

FORCHE ITALIA



NUOVO

RAPIDO SISTEMA DI CHIUSURA



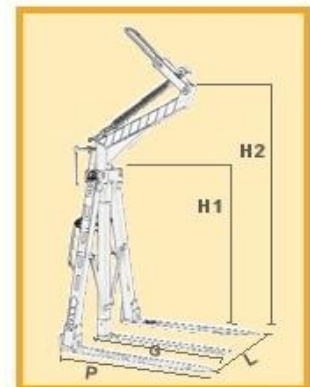
Codice	Portata kg	H1 mm	H2 Totale	G	L Larghezza	P Profondità	Tara Kg	Portata Max Kg	PREZZO €
6811102	1000	1250	2100	1000	870	1180	126	1000	
6811152	1500	1250	2100	1000	1200	1190	155	1500	
6811202	2000	1250	2100	1000	1200	1200	187	2000	

FORCHE UNIVERSAL



Apertura
a compasso
semplice
e rapida

DENTI
AUTOLIVELLANTI
FORGIATI



Codice	Portata kg	H1 mm	H2 Totale	G	L Larghezza	P Profondità	Tara Kg	Portata Max Kg	PREZZO €
681U103	1000	1355	1990	1000	330/1350	1120	133	1000	
681U153	1500	1355	1990	1000	330/1350	1120	137	1500	
681U203	2000	1355	1990	1000	330/1350	1120	152	2000	
681U253	2500	1360	1990	1000	330/1350	1120	166	2500	

FORCHE SPECIAL



ULTRA LEGGERE

35 Kg per la 600
48 Kg per la 800



Codice	Portata kg	H1 mm	H2 Totale	G	L Larghezza	P Profondità	Tara Kg	Portata Max Kg	PREZZO €
681S062	600	1050	1390	950	630	1030	35	600	
681S062M	600	1050	1330	500	530	580	28	600	
681S062S	600	1050	1390	950	530	1030	35	600	
681S082	800	1250	1590	950	620	1030	48	800	

FORCHE GRUCAR

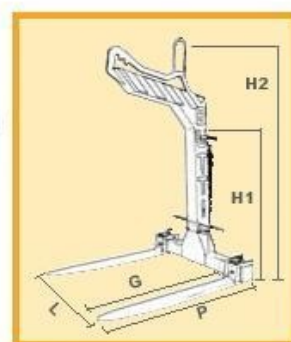


**SPECIFICA
PER GRU
AUTOCARRI**



**INSERIMENTO
RAPIDO
PER MULETTO**

DENTI FORGIATI

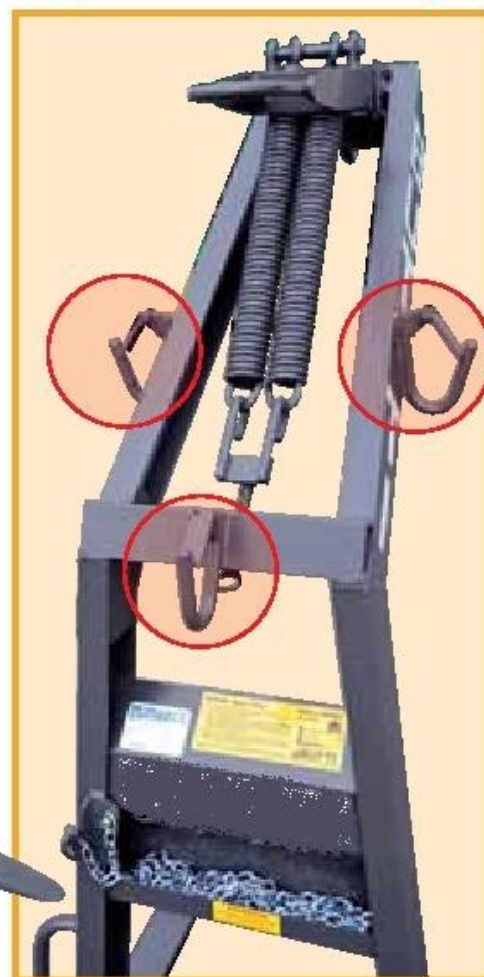


Codice	Portata kg	H1 mm	H2 Totale	G	L Larghezza	P Profondità	Tara Kg	Portata Max Kg	PREZZO €	
681F102	1000	1050/1600	1530/2080	1000	1000	1140	103	1000		
681F202	2000	1050/1600	1630/2180	1000	1000	1170	148	2000		
681F252	2500	1050/1600	1630/2180	1000	1000	1170	155	2500		
MODELLI PER PROTEZIONE IN RETE										
681F202D	Portata kg 2000 - Largh. cm 100 2D						152			
681F252D	Portata kg 2500 - Largh. cm 100 2D						159			
99C165	Rete nylon per protezione forca (3,80 x 3,80 mt)									
Per il sollevamento 2 pacchi sovrapposti										
681F182	1800	1550/2610	2095/3150	1000	1000	1170	172	1800		

FORCHE **NEW!** ITALIA con PROTEZIONI in RETE



**GANCI per
ATTACCO RETE**



Codice	CARATTERISTICHE	Tara Kg	PREZZO €
681I102D	Portata kg 1000 - Largh. cm 120 2D	130	
681I152D	Portata kg 1500 - Largh. cm 120 2D	159	
681I202D	Portata kg 2000 - Largh. cm 120 2D	191	
99C165	Rete nylon per protezione forca (3,80 x 3,80 MT)		

UNIVERSAL **NEW!** FORCHE con PROTEZIONI in RETE



**GANCI per
ATTACCO RETE**

1 STENDERE LA RETE



2



AGGANCIARE LA RETE

3

OK



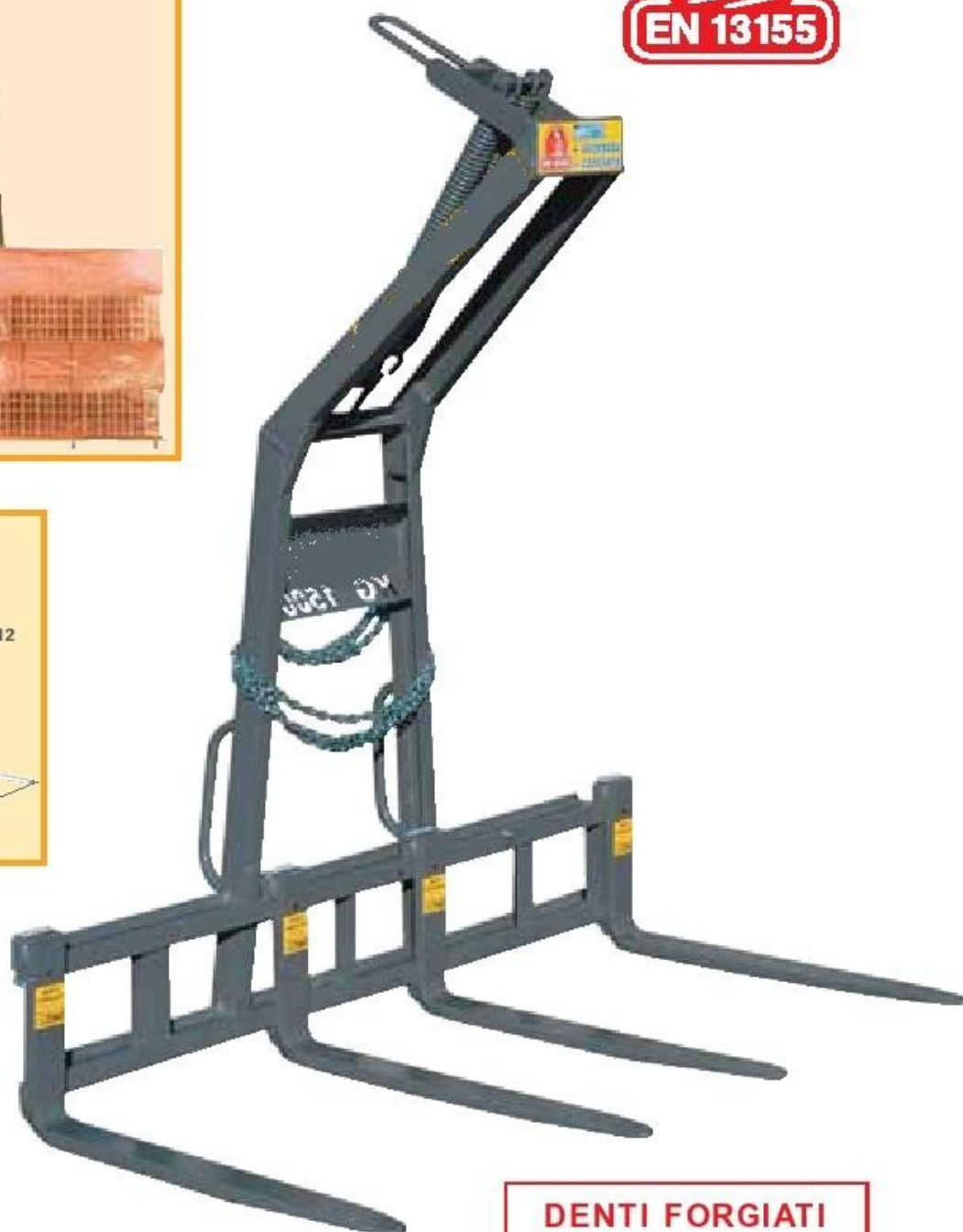
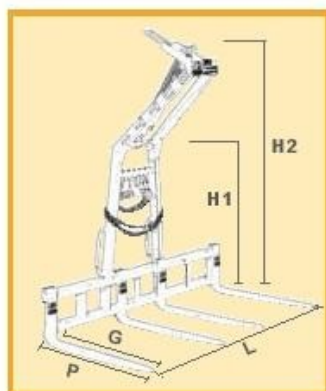
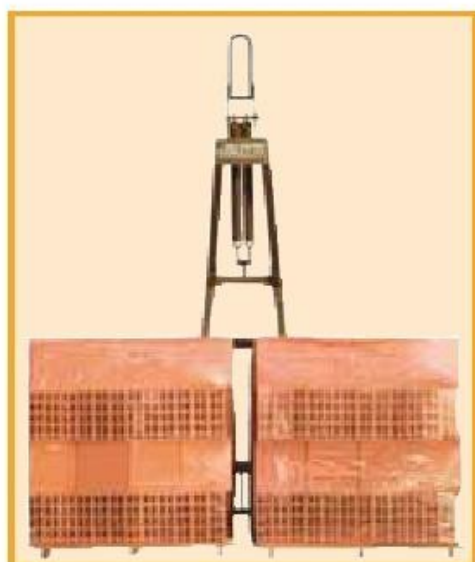
4



SOLLEVARE

Codice	CARATTERISTICHE	PREZZO
681U103D	Portata kg 1000 - Largh. da cm 36 a cm 140 3D	
681U153D	Portata kg 1500 - Largh. da cm 36 a cm 140 3D	
681U203D	Portata kg 2000 - Largh. da cm 36 a cm 140 3D	
99C165	Rete nylon per protezione forca (3,80 x 3,80 mt)	

FORCHE ITALIA PER 2 PACCHI



DENTI FORGIATI

Codice	Portata kg	H1 mm	H2 Totale	G	L Larghezza	P Profondità	Tara Kg	Portata Max Kg	PREZZO €
6811154L	1500	1300	2160	1000	2000	1190	223	1500	

NEW!

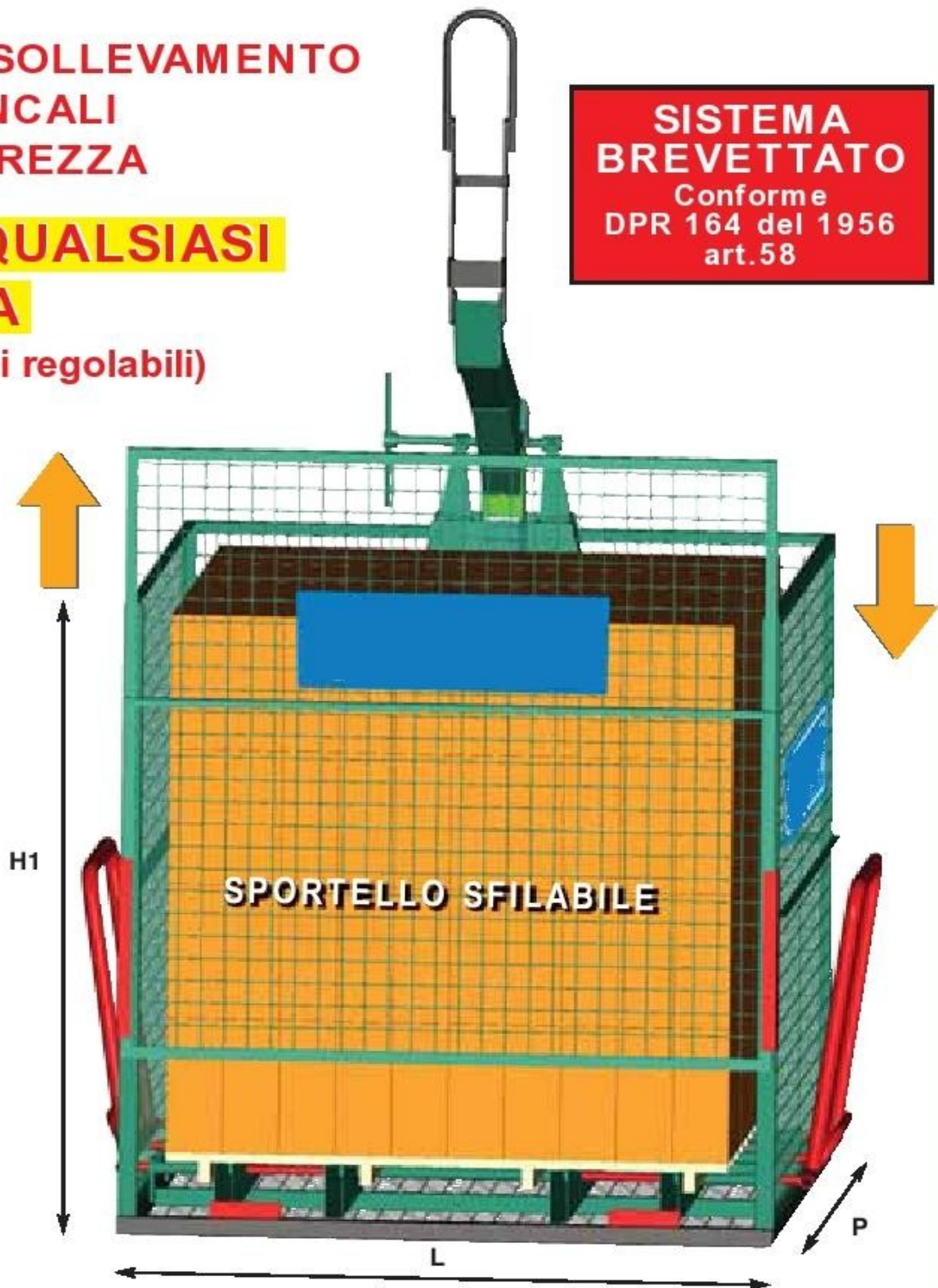
FORCHE SICURPAK

**CESTA
PER IL SOLLEVAMENTO
DEI BANCALI
IN SICUREZZA**

**CON QUALSIASI
FORCA**

(con denti regolabili)

**SISTEMA
BREVETTATO**
Conforme
DPR 164 del 1956
art.58



Codice	H1 mm	L Larghezza	P Profondità	Tara Kg	Portata Max Kg	PREZZO €
386	1400	1400	1500	130	2000	