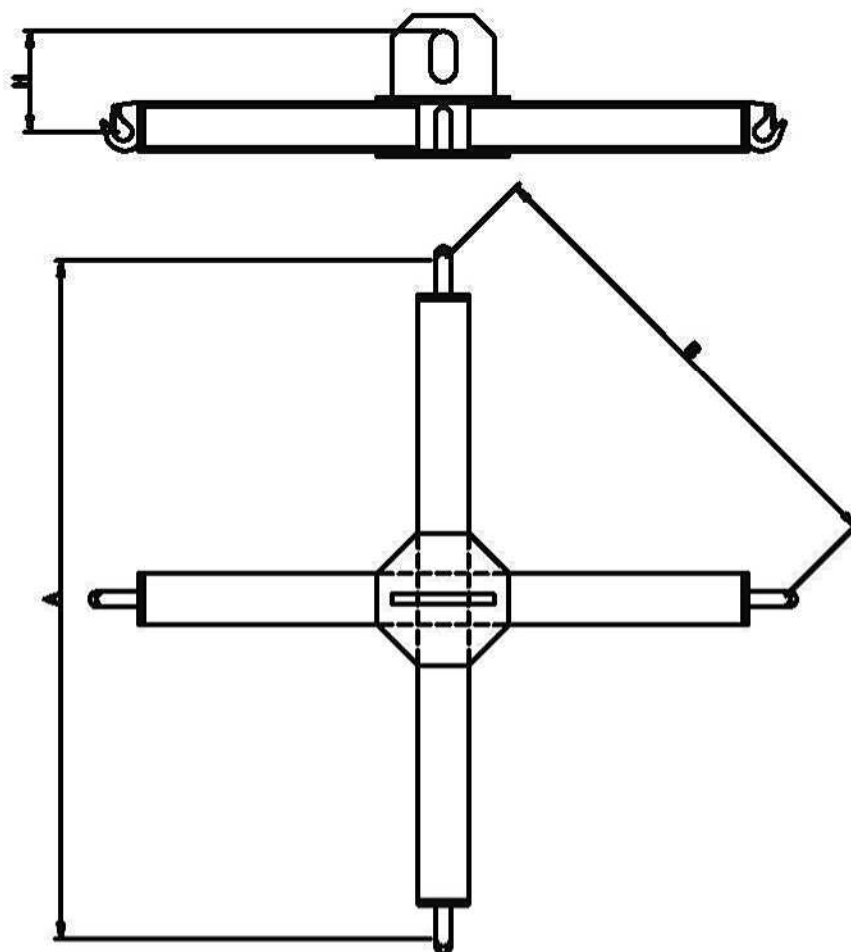


Bilancino in trave ad X per BIG BAGS



TIPO	PORTATA		
	max. Kg.	A mm	B mm
BTX-10950	1000	950	650
BTX-10115		1150	800
BTX-10145		1450	1000
BTX-10175		1750	1200
BTX-20950	2000	950	650
BTX-20115		1150	800
BTX-20145		1450	1000
BTX-20175		1750	1200

- ▣ Struttura in acciaio
- ▣ Verniciatura con antiruggine e due mani di smalto
- ▣ Fornito di serie co GANCI A SALDARE
- ▣ Completo di dichiarazione di conformità alla normativa CE
- ▣ Esecuzioni speciali a richiesta

Tutte le apparecchiature prodotte dalla *rispondono alla normativa sulla Direttiva Macchine*
e sono corredate di libretto «USO E MANUTENZIONE» e Dichiarazione di conformità CE