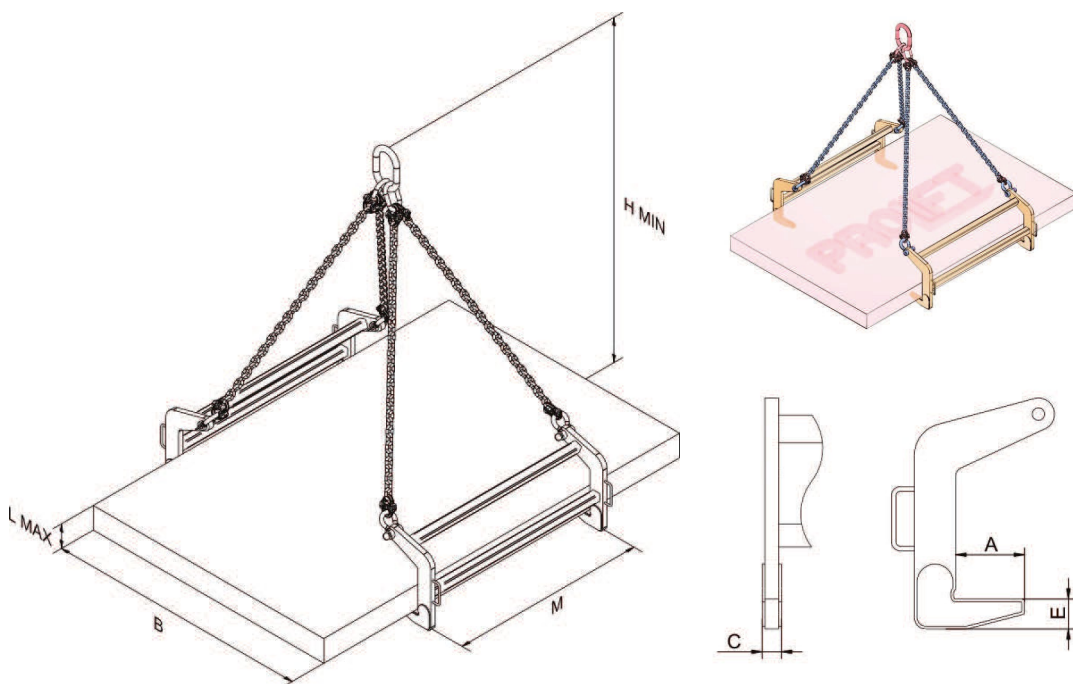


# STAFFE PER SOLLEVAMENTO DI PACCHI LAMIERA

**SERIESL**



MODELLO	PORTATA MASSIMA [kg]	A [mm]	E [mm]	C [mm]	L <sub>MAX</sub> [mm]	M [mm]	H <sub>MIN</sub>			Ø CATENA [mm]	TARA [kg]
							B = 1500	B = 2000	B = 2500		
							[mm]	[mm]	[mm]		
SL025	2500	100	35	27	200	1000	1200	1800	2400	6	15
SL040	4000	100	40	32	200	1000	1200	1800	2400	8	21
SL063	6300	100	45	37	200	1000	1200	1800	2400	10	27
SL100	10000	150	65	42	250	1250	1200	1800	2400	13	51
											±5

- ⊗ Struttura in acciaio.
- ⊗ Finitura superficiale: Verniciatura a polvere RAL 2004.
- ⊗ Fornite corredate di grilli a lira per aggancio a tiranti.
- ⊗ Prodotto certificato CE e corredato di Istruzioni per l'Uso e la Manu
- ⊗ Esecuzioni speciali a richiesta.

