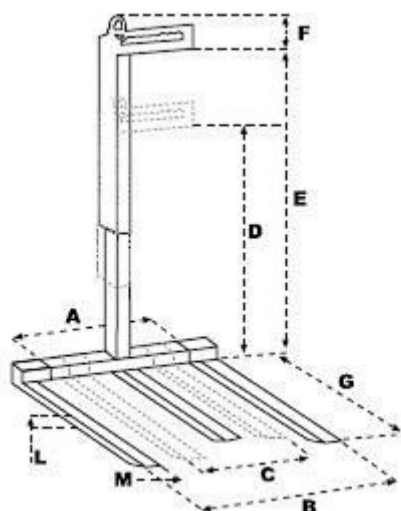


FORCHE PER GRU



A richiesta altezza anche per 2 pallets

• MBR

COD. ART. MODEL	PORTATA (Kg) CAPACITY (Kg)	DIMENSIONI - DIMENSIONS (mm)									PESO (Kg) WEIGHT (Kg)
		A	B	C	D	E*	F	G	L	M	
MBR-10	1000	1000	1000	300	1000	1450	450	1000	25	90	104
MBR-15	1500	1000	1000	300	1000	1600	450	1000	30	90	140
MBR-20	2000	1000	1000	300	1200	1800	450	1000	35	100	160
MBR-25	2500	1000	1400	300	1200	1800	450	1000	35	120	230
MBR-30	3000	1000	1400	300	1200	1800	450	1000	35	120	240

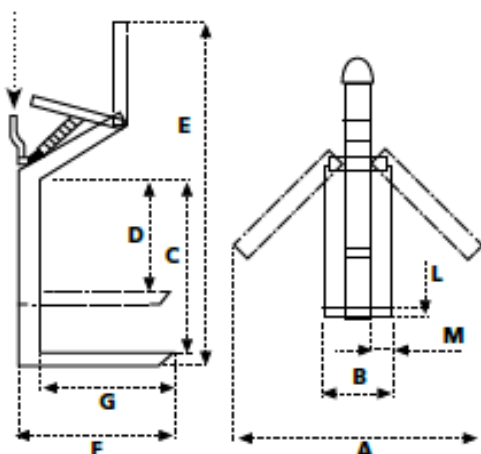
REGOLABILE SIA IN LARGHEZZA CHE IN ALTEZZA.
TROVA FACILMENTE IMPIEGO CON L'AUTOGRU PER IL LIMITATO INGOMBRO IN ALTEZZA.



MBA-A

CRANE FORKS

- Volantino di bloccaggio
- Adjustment handwheel

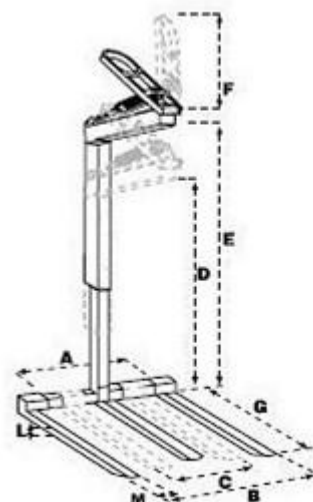


- Pratica regolazione fino all'apertura desiderata
- Bloccaggio di chiusura funzionale e maneggevole mediante apposito volantino
- Ridotte dimensioni di ingombro e sempre inferiori al carico portato
- Forca a bilanciamento automatico a molla
- *Designed and constructed in high quality steel to ensure complete safety in compliance with ECC and UNI-EN certifications*
- *Easy adjustment for opening to desired width*
- *Closing lock operated and controlled by means of a handwheel*
- *Automatically adjustment to compensate for the different weight carried*

- MBA-A

COD. ART. MODEL	PORTATA (Kg) CAPACITY (Kg)	DIMENSIONI - DIMENSIONS (mm)									PESO (Kg) WEIGHT (Kg)
		A	B	C*	D	E	F	G	L	M	
MBA-06A	600	1600	340	1300	1200	2360	1080	1000	25	80	95
MBA-10A	1000	1600	340	1300	1200	2360	1080	1000	25	90	120
MBA-15A	1500	1600	340	1300	1200	2360	1080	1000	30	90	130
MBA-20A	2000	1600	340	1300	1200	2360	1080	1000	35	100	150
MBA-25A	2500	1600	380	1300	1200	2260	1090	1000	35	120	180
MBA-30A	3000	1600	380	1300	1200	2260	1090	1000	35	120	185

- C*** • Altezza utile di carico in apertura ottimale della forca
 • Useful loading height when the fork is completely open



- MBRA

COD. ART. MODEL	PORTATA (Kg) CAPACITY (Kg)	DIMENSIONI - DIMENSIONS (mm)									PESO (Kg) WEIGHT (Kg)
		A	B	C	D	E	F	G	L	M	
MBRA-10	1000	1000	1000	300	1000	1450	700	1000	25	90	131
MBRA-15	1500	1000	1000	300	1000	1600	700	1000	30	90	151
MBRA-20	2000	1000	1000	300	1200	1800	700	1000	35	100	170
MBRA-25	2500	1000	1400	300	1200	1800	700	1000	35	120	241
MBRA-30	3000	1000	1400	300	1200	1800	700	1000	35	120	250

- Forca con bilanciamento automatico regolabile in altezza
- *Automatically adjustment and loading height telescopic*



- Disponibile con predisposizione per rete
Also available with predisposition for protection net