



I nuovi sollevatori magnetici della serie IT uniscono caratteristiche di maneggevolezza all'elevata potenza: di dimensioni ridottissime, leggeri e compatti, grazie al sistema bipolare consentono un'elevata portata e una superiore sicurezza. L'accresciuta penetrazione del campo magnetico consente infatti un'elevata tenuta anche in presenza di considerevoli traferri, senza che diminuisca la forza a contatto (traferro 0)...

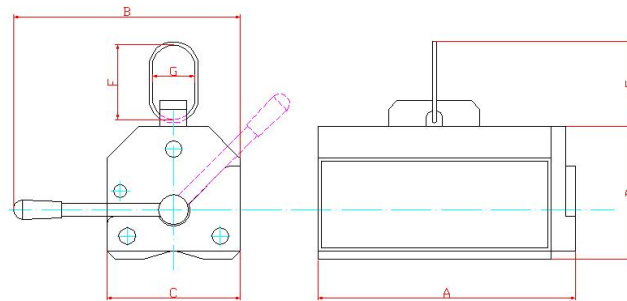


TABELLA CARATTERISTICHE DIMENSIONALI									PORTATA KG.				
TIPO	KG.	DIMENSIONI (mm)							superfici piane	Spessore min. piastre	superfici tonde	diametro minimo	diametro massimo
		A	B	C	D	E	F	G					
M 150	3.5	110	160	80	80	65	35	45	150	10	75	30	200
M 300	6	190	180	80	80	65	35	45	300	10	150	40	200
M 500	15	250	235	100	100	90	50	60	500	15	250	40	300
M 1000	34	340	310	130	130	90	50	60	1000	30	500	40	350
M 2000	90	390	460	195	170	120	70	90	2000	45	1000	80	400
M 3000	140	450	450	230	180	130	70	90	3000	45	1500	80	500
M 5000	250	530	510	270	250	170	100	90	5000	45	2500	100	700

GARANZIA 3 ANNI, ASSICURAZIONE AGGIUNTIVA DEL COSTRUTTORE.