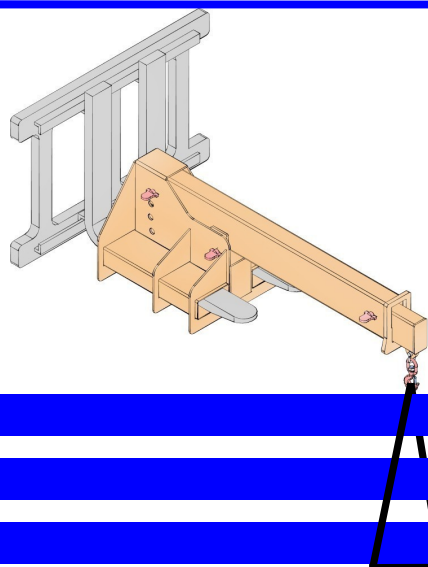


ATTREZZATURE PER CARRELLO ELEVATORE

- SERIE GSM GANCIO SINGOLO INFORCABILE
- SERIE GM GANCIO DOPPIO INFORCABILE
- SERIE BMF BRACCIO GRU FISSO
- SERIE BMT BRACCIO GRU TELESCOPICO
- SERIE BMTI BRACCIO GRU TELESCOPICO INCLINABILE



INDICE
TABLE OF CONTENTS



pag.19	Gancio inforcabile singolo e doppio
pag.20	Braccio gru fisso e telescopico
pag.21	Braccio gru telescopico inclinabile

Le attrezzature di questo catalogo sono dedicate a quanti vogliono qualcosa in più dal loro carrello elevatore. Sono attrezzature munite di gancio di sospensione che cambia in modo radicale la capacità e la modalità di sollevare il carico. Prolift offre un catalogo di attrezzature diverse per forma e dimensioni, personalizzabili su richiesta del cliente, intervenendo su:

- capacità di carico
- geometria/forma
- tipologia e numero di punti di sospensione

Tutti i prodotti Prolift sono rigorosamente conformi alla Direttiva 2006/42/CE, sono forniti corredati di istruzioni per l'uso e la manutenzione e sono dimensionati secondo le istruzioni delle norme armonizzate di settore.

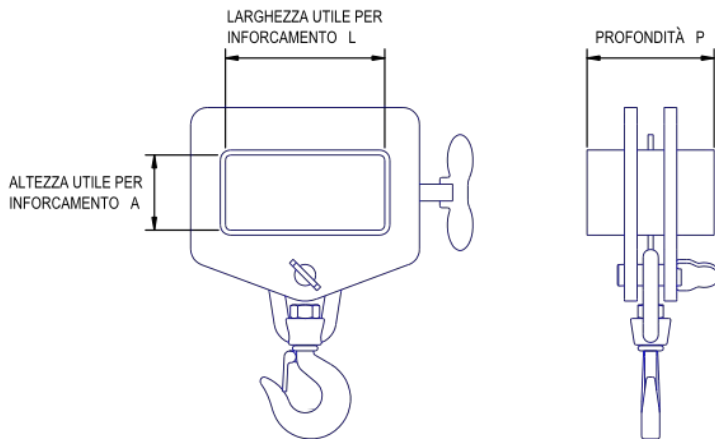
Le attrezzature presenti in questo catalogo modificano in modo sostanziale le funzioni e le caratteristiche del carrello elevatore. Il loro abbinamento con un carrello elevatore genera un assieme che costituisce una nuova macchina, (in tutto e per tutto è una gru semovente). Prima di utilizzare il combinato così ottenuto, è necessario procedere alla sua certificazione seguendo le istruzioni contenute nella Direttiva 2006/42/CE (immissione sul mercato di una nuova macchina).

Il nostro staff tecnico è sempre a disposizione per qualsiasi informazione e/o richiesta di personalizzazione del prodotto.



GANCIO SINGOLO INFORCABILE

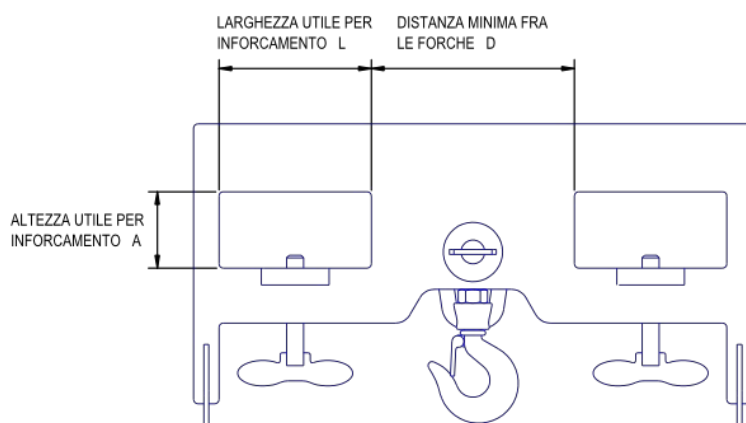
SERIE GSM



CODICE	PORTATA MASSIMA	L	A	P	TARA
	[kg]	[mm]	[mm]	[mm]	[kg]
GSM010	1000	150	70	150	8
GSM020	2000	190	90	150	15
GSM030	3000	190	90	150	20
					±2

GANCIO DOPPIO INFORCABILE

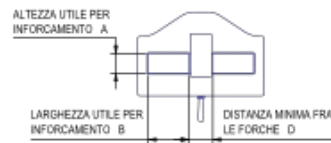
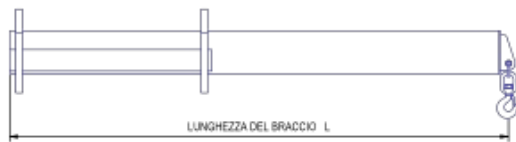
SERIE GD



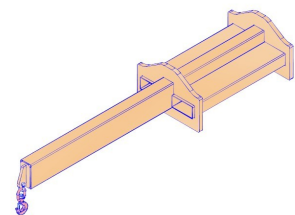
CODICE	PORTATA MASSIMA	L	A	D	TARA
	[kg]	[mm]	[mm]	[mm]	[kg]
GM010	1000	180	90	240	25
GM020	2000	200	100	240	30
GM050	5000	200	100	240	35
					±2

BRACCIO GRU FISSO

SERIE BMF

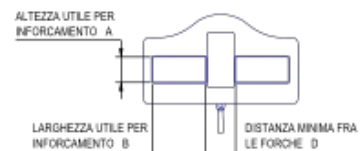
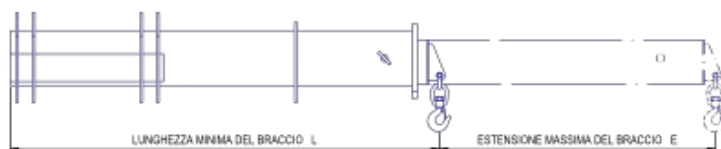


CODICE	PORTATA MASSIMA	L	A	B	D	TARA
	[kg]	[mm]	[mm]	[mm]	[mm]	[kg]
BMF010	1000	1850	70	150	88	85
BMF030	3000	1850	90	190	112	145
						±5

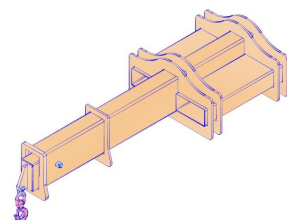


BRACCIO GRU TELESCOPICO

SERIE BMT

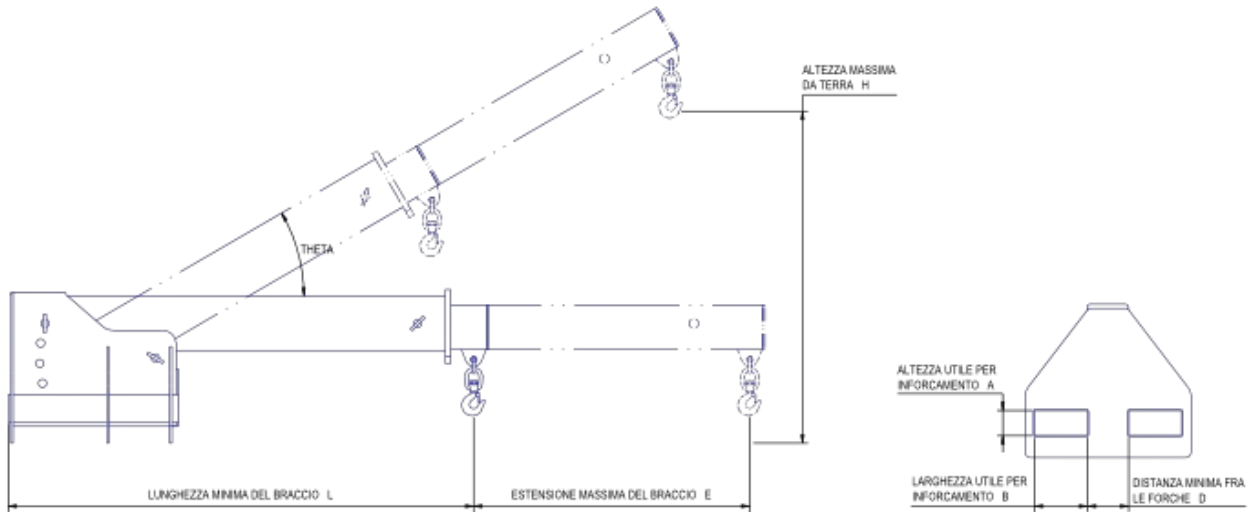


CODICE	PORTATA MASSIMA	L	E	A	B	D	TARA
	[kg]	[mm]	[mm]	[mm]	[mm]	[mm]	[kg]
BMT010	1000	1500	1000	90	190	108	115
BMT030	3000	1500	1000	140	240	162	190
							±5



BRACCIO GRU TELESCOPICO INCLINABILE

SERIE BMTI



CODICE	PORTATA MASSIMA	L	E	H	THETA	A	B	D	TARA
	[kg]	[mm]	[mm]	[mm]	[deg]	[mm]	[mm]	[mm]	[kg]
BMTI010	1000	1650	1000	1250	30	90	190	149	160
BMTI030	3000	1650	1000	1250	30	90	190	149	220
									±5

